

Утверждена:
Постановлением Администрации
Крутихинского района
«_02_»_04_2021г. №_76

СХЕМА ТЕПЛОСНАБЖЕНИЯ
МУНИЦИПАЛЬНОГО ОБРАЗОВАНИЯ
КРУТИХИНСКИЙ СЕЛЬСОВЕТ
КРУТИХИНСКОГО РАЙОНА АЛТАЙСКОГО КРАЯ
НА ПЕРИОД ДО 2026 Г
(Актуализация на 2022)

2021 год

ОГЛАВЛЕНИЕ

Введение.....	
I. ОБЩАЯ ЧАСТЬ.....	
Глава 1. Краткая характеристика территории.....	
Глава 2. Характеристика системы теплоснабжения.....	
II ОБОСНОВЫВАЮЩИЕ МАТЕРИАЛЫ К СХЕМЕ ТЕПЛОСНАБЖЕНИЯ.....	
Глава 1. Существующее положение в сфере производства, передачи и потребления тепловой энергии для целей теплоснабжения.....	
Часть 1. Функциональная структура теплоснабжения.....	
Часть 2. Источники тепловой энергии	
Часть 3. Тепловые сети.....	
Часть 4. Зоны действия источников тепловой энергии.....	
Часть 5. Тепловые нагрузки потребителей тепловой энергии, групп потребителей тепловой энергии в зонах действия источников тепловой энергии.....	
Часть 6. Балансы тепловой мощности и тепловой нагрузки в зонах действия источников тепловой энергии.....	
Часть 7. Балансы теплоносителя.....	
Часть 8. Топливные балансы источников тепловой энергии и система обеспечения топливом.....	
Часть 9. Техничко-экономические показатели теплоснабжающей организации.....	
Часть 10. Цены и тарифы в сфере теплоснабжения.....	
Часть 11. Описание существующих и технологических проблем в системах теплоснабжения поселения.....	
Глава 2. Перспективное потребление тепловой энергии на цели теплоснабжения....	
Часть 1. Данные базового уровня потребления тепла на теплоснабжения.....	
Часть 2. Прогнозы приростов площади строительных фондов.....	
Часть 3. Прогнозы приростов потребления тепловой энергии (мощности).....	
Глава 3. Предложения по строительству, реконструкции и техническому перевооружению источников тепловой энергии и тепловых сетей.....	
III СХЕМА ТЕПЛОСНАБЖЕНИЯ.....	
Раздел 1. Показатели перспективного спроса на тепловую энергию (мощность) и теплоноситель в установленных границах территории поселения.....	
Раздел 2. Перспективные балансы тепловой мощности источников тепловой энергии и тепловой нагрузки потребителей.....	
Раздел 3. Предложение по строительству, реконструкции и техническому перевооружению источников тепловой энергии.....	
Раздел 4. Предложения по строительству и реконструкции тепловых сетей.....	

Раздел 5. Перспективные топливные балансы.....	
Раздел 6. Инвестиции в строительство, реконструкцию и техническое перевооружение.....	
Раздел 7. решение об определении единой теплоснабжающей организации.....	
Раздел 8. Решения о распределении тепловой нагрузки между источниками тепловой энергии.....	
Раздел 9. Решения по бесхозным сетям.....	

ВВЕДЕНИЕ

Проектирование систем теплоснабжения населенных пунктов представляет собой комплексную проблему, от правильного решения которой во многом зависят масштабы необходимых капитальных вложений в эти системы. Прогноз спроса на тепловую энергию основан на прогнозировании развития поселения, в первую очередь его градостроительной деятельности, определенной генеральным планом на период до 2026 года.

Схемы разрабатываются на основе анализа фактических тепловых нагрузок потребителей с учетом перспективного развития до 2026 года, структуры топливного баланса региона, оценки состояния существующих источников тепла и тепловых сетей и возможностей их дальнейшего использования, рассмотрения вопросов надежности, экономичности.

Основой для разработки и реализации схемы теплоснабжения муниципального образования Крутихинский сельсовет, далее МО Крутихинский сельсовет, до 2026 года является Федеральный закон от 27 июля 2010 года № 190-ФЗ "О теплоснабжении" (Статья 23. Организация развития систем теплоснабжения поселений, городских округов), регулирующий всю систему взаимоотношений в теплоснабжении и направленный на устойчивого и надежного снабжения тепловой энергии потребителей.

При разработки схем теплоснабжения руководствовались: Постановление Правительства РФ от 22 февраля 2012 г. № 154 "О требованиях к схемам теплоснабжения, порядку их разработки и утверждения".

Технической базой для разработки являются:

- исполнительная документация по источникам тепла, тепловым сетям (ТС);
- эксплуатационная документация (расчетные температурные графики, данные по присоединенным тепловым нагрузкам, их видам и т.д.);
- конструктивные данные по видам прокладки и применяемым теплоизоляционным конструкциям, сроки эксплуатации тепловых сетей;
- документы по хозяйственной и финансовой деятельности (действующие нормы и нормативы, тарифы и их составляющие, лимиты потребления, договоры на поставку топливно-энергетических ресурсов (ТЭР) и на пользование тепловой энергией, водой, данные потребления ТЭР на собственные нужды, по потерям ТЭР и т.д.).

I. ОБЩАЯ ЧАСТЬ

Глава 1. Краткая характеристика территории

Крутихинский сельсовет находится в с. Крутиха, и является районным центром Крутихинского района. Село Крутиха основано в 1724 году. Крутихинский сельсовет расположен в северо-западной части Алтайского края на берегу

Обского водохранилища. Протяженность с севера на юг составляет 9 км, с запада на восток – 3,8 км.

Граничит с с. Заковряшино, с. Боровое, п. Радостный. Расстояние до краевого центра – города Барнаула – 230 километров, до города Новосибирска – 180 километров, до ближайшей железнодорожной станции Камень-на-Оби – 25 километров. В агроклиматическом отношении Крутихинский сельсовет расположен на берегу Обского водохранилища, рельеф равнинный в резко континентальной зоне рискованного земледелия.

Территория муниципального образования Крутихинский сельсовет составляет 12,0 кв. км.

Таблица 1.1.1. - Сведения о площади и численности постоянного населения МО объема промышленного производства приходится на пищевую и мукомольно-крупяную отрасли. На территории сельсовета работают одна мельница, одна пекарня, 1 кондитерских цех, кирпичный завод, один деревообрабатывающий цех, столярный цех, цех по ремонту и изготовлению мебели.

Розничная торговая сеть состоит из двух сельских потребительских общества и 48 частных торговых точек. Сфера общественного питания насчитывает 4 кафе, в том числе два придорожных.

Глава 2. Характеристика системы теплоснабжения

В МО Крутихинский сельсовет теплоснабжение жилищного фонда и объектов инфраструктуры осуществляется различными способами - индивидуальными и централизованным источником тепла в с. Крутиха.

Централизованным источником теплоснабжения являются отопительные котельные, которые принадлежат Администрации Крутихинского района и переданы на праве хозяйственного ведения теплоснабжающему предприятию МУП «Теплоресурс». МУП «Теплоресурс» отапливает социальные значимые объекты, жилищный фонд и прочих потребителей;

Зоны, Крутихинский сельсовет (по состоянию на 01.01.2021г.)

Наименование населенных пунктов	Количество домовладений	Численность проживающего населения чел
С.Крутиха	1958- домов с индивидуальным печным отоплением; - 50 домов с централизованным отоплением в т.ч. – 16 многоквартирных домов	4016

Социально-экономическое развитие Крутихинского сельсовета.

В селе осуществляют деятельность более 85 различных предприятий и организаций. В сфере образования работают одна средняя школа, в которой обучаются 590 учащихся. Имеются 2 дошкольных образовательных учреждения детский сад «Березка», д/с «Колокольчик» которые посещают 210 детей, 79 детей обучаются в детской музыкальной школе, кроме того в с. Крутиха работает детско-юношеский центр.

В с. Крутиха имеются районная библиотека, районный дом культуры, КГ БУЗ «Крутихинская районная ЦРБ».

Промышленность села представлена 10 предприятиями. Более 80,0% объема промышленного производства приходится на пищевую и мукомольно-крупяную отрасли. На территории сельсовета работает мельница, одна пекарня, 1 кондитерский цех, кирпичный завод, деревообрабатывающий цех, столярный цех, цех по ремонту и изготовлению мебели.

Розничная торговая сеть состоит из двух сельских потребительских общества и 48 частных торговых точек. Сфера общественного питания насчитывает 4 кафе, в том числе два придорожных.

Глава 2. Характеристика системы теплоснабжения.

В МО Крутихинский сельсовет теплоснабжение жилищного фонда и объектов инфраструктуры осуществляется различными способами - индивидуальными и централизованными источниками тепла.

Централизованными источниками теплоснабжения являются 6 отопительных котельных, обслуживаемых МУП «Теплоресурс».

Зоны не охваченные источниками централизованного теплоснабжения, имеют индивидуальное теплоснабжение.

II ОБОСНОВЫВАЮЩИЕ МАТЕРИАЛЫ К СХЕМЕ ТЕПЛОСНАБЖЕНИЯ

Глава 1. Существующее положение в сфере производства, передачи и потребления тепловой энергии для целей теплоснабжения.

Часть 1. Функциональная структура теплоснабжения

В настоящее время централизованное теплоснабжение потребителей МО Крутихинский сельсовет осуществляется от 6 отопительных котельных:

1. Котельная №1 с. Крутиха «Центральная» (муниципальная);
2. Котельная №2 с. Крутиха «Школьная» (муниципальная);
3. Котельная №3 с. Крутиха «Райпо» (муниципальная);
4. Котельная №4 с. Крутиха «Колхозная» (муниципальная);
5. Котельная №5 с. Крутиха «Больничная» (муниципальная);
6. Котельная №6 с. Крутиха « Колокольчик» (муниципальная);

Таблица 2.1.1. Обобщенная характеристика системы теплоснабжения МО Крутихинский сельсовет.

№ п/п	Котельные	Установленная мощность, Гкал/час	Отпускаемая нагрузка Гкал/час	Температурный график, °С	Длина тепловых сетей (двухтрубн.), км
1	Котельная №1 «Школьная»	1,8	0,32	90/70	0,47926
2	Котельная №2 «Центральная»	2,0	0,45	90/70	0,87584
3	Котельная №3 «Райпо»	1,2	0,2	90/70	0,22792
4	Котельная №4 «Колхозная»	0,8	0,11	90/70	0,0
5	Котельная №5 «Больничная»	0,8	0,19	90/70	0,97649
6	Котельная №6 « Колокольчик»	0,4	0,05	90/70	0,0
	итого	7,0	1,32		2,85951

Зоны действия индивидуальных источников теплоснабжения.

В с. Крутиха централизованное теплоснабжение осуществляется от 6 источников тепла, от которых отапливаются социально значимые объекты и жилые дома (две школы, больница, административные здания, учреждения культуры, 2 детских сада). Индивидуальное теплоснабжение распространяется на частный сектор и представлено только индивидуальными источниками тепла, работающих на твердом топливе (уголь и дрова)

Часть 2. Источники тепловой энергии

Таблица 2.2.1 Описание котельных

Показатели	Значения
Котельная №1 (Школьная) с. Крутиха	
а) структура основного оборудования	Вид основного топлива - каменный уголь. Котлоагрегаты: Водогрейный котел КВ-1.1 (2012г); Водогрейный котел КВр-0.7 (2006г);
б) параметры установленной тепловой мощности теплофикационного оборудования	Установленная тепловая мощность с учетом резерва 1,8 Гкал/час. (2,2МВт)
в) Ограничения тепловой мощности и параметры располагаемой тепловой мощности	Располагаемая тепловая мощность 1,8 Гкал/час. (2,2МВт) подключенная тепловая нагрузка 0.32 Гкал/ч
г) объем потребления тепловой энергии и теплоносителя на собственные и хозяйственные нужды	Расход тепловой энергии на собственные нужды и при передачи теплоносителя (потери в тепловых сетях) 220 Гкал/год.
д) дата последнего капитального ремонта	2018 год
е) схема выдачи тепловой мощности, структура теплофикационных установок.	Источник комбинированной выработки тепловой и электрической энергии отсутствует.
ж) способ регулирования отпуска тепловой энергии от источника тепловой энергии с обоснованием выбора графика изменения температур теплоносителя	Способ регулирования отпуска тепловой энергии качественный по температурному графику 95/70 °С; выбор температурного графика обусловлен наличием только отопительной нагрузкой и непосредственным присоединением абонентов к тепловым сетям.
з) среднегодовая нагрузка оборудования	Выработка тепловой энергии 1735 Гкал/год; полезный отпуск тепловой энергии 1464 Гкал/год.
и) способы учета тепла, отпущенного в тепловые сети	Способ учета тепловой энергии - расчетный
к) статистика отказов и восстановлений оборудования источников тепловой энергии	Статистика отказов и восстановлений оборудования источников тепловой энергии отсутствует.
л) Предписания надзорных органов по запрещению дальнейшей эксплуатации источников тепловой энергии	Предписания надзорных органов по запрещению дальнейшей эксплуатации источников тепловой энергии отсутствуют.
Котельная №2 Центральная с. Крутиха	
а) структура основного оборудования	Вид основного топлива - каменный уголь. Котлоагрегаты: .Водогрейный котел КВр-1,0 (2009г.) - 2 шт.
б) параметры установленной тепловой мощности теплофикационного оборудования	Установленная тепловая мощность с учетом резерва 2.0 Гкал/час. (2,32МВт)
в) Ограничения тепловой мощности и па-	Располагаемая тепловая мощность

параметры располагаемой тепловой мощности	2.0 Гкал/час. (2,32 МВт) подключенная тепловая нагрузка 0.45Гкал/ч
г) объем потребления тепловой энергии и теплоносителя на собственные и хозяйственные нужды	Расход тепловой энергии на собственные нужды и при передачи теплоносителя (потери в тепловых сетях) 305 Гкал/год.
д) дата последнего капитального ремонта	2012 год
е) схема выдачи тепловой мощности, структура теплофикационных установок.	Источник комбинированной выработки тепловой и электрической энергии отсутствует.
ж) способ регулирования отпуска тепловой энергии от источника тепловой энергии с обоснованием выбора графика изменения температур теплоносителя	Способ регулирования отпуска тепловой энергии качественный по температурному графику 95/70 °С; выбор температурного графика обусловлен наличием только отопительной нагрузкой и непосредственным присоединением абонентов к тепловым сетям.
з) среднегодовая нагрузка оборудования	Выработка тепловой энергии 2410Гкал/год; полезный отпуск тепловой энергии 2034Гкал/год.
и) способы учета тепла, отпущенного в тепловые сети	Способ учета тепловой энергии - расчетный
к) статистика отказов и восстановлений оборудования источников тепловой энергии	Статистика отказов и восстановлений оборудования источников тепловой энергии отсутствует.
л) Предписания надзорных органов по запрещению дальнейшей эксплуатации источников тепловой энергии	Предписания надзорных органов по запрещению дальнейшей эксплуатации источников тепловой энергии отсутствуют.
Котельная №3 Райповская с. Крутиха	
а) структура основного оборудования	Вид основного топлива - каменный уголь. Котлоагрегаты: Водогрейный котел КВр-0.6(2012 г); Водогрейный котел КВ-0.6(2013)
б) параметры установленной тепловой мощности теплофикационного оборудования	Установленная тепловая мощность с учетом резерва 1.2 Гкал/час. (1.4 МВт)
в) Ограничения тепловой мощности и параметры располагаемой тепловой мощности	Располагаемая тепловая мощность 1.2 Гкал/час. (1.4 МВт) подключенная тепловая нагрузка 0.2 Гкал/ч
г) объем потребления тепловой энергии и теплоносителя на собственные и хозяйственные нужды	Расход тепловой энергии на собственные нужды и при передачи теплоносителя (потери в тепловых сетях) 133 Гкал/год.
д) дата последнего капитального ремонта	2016 год
е) схема выдачи тепловой мощности, структура теплофикационных установок.	Источник комбинированной выработки тепловой и электрической энергии отсутствует.
ж) способ регулирования отпуска тепло-	Способ регулирования отпуска тепловой энер-

вой энергии от источника тепловой энергии с обоснованием выбора графика изменения температур теплоносителя	гии качественный по температурному графику 95/70 °С; выбор температурного графика обусловлен наличием только отопительной нагрузкой и непосредственным присоединением абонентов к тепловым сетям.
з) среднегодовая нагрузка оборудования	Выработка тепловой энергии 1049 Гкал/год; полезный отпуск тепловой энергии 885 Гкал/год.
и) способы учета тепла, отпущенного в тепловые сети	Способ учета тепловой энергии - расчетный
к) статистика отказов и восстановлений оборудования источников тепловой энергии	Статистика отказов и восстановлений оборудования источников тепловой энергии отсутствует.
л) Предписания надзорных органов по запрещению дальнейшей эксплуатации источников тепловой энергии	Предписания надзорных органов по запрещению дальнейшей эксплуатации источников тепловой энергии отсутствуют.
Котельная №4 Колхозная с. Крутиха	
а) структура основного оборудования	Вид основного топлива - каменный уголь. Котлоагрегаты: Водогрейный котел КВр-0,4 (2006 г); Водогрейный котел КВр-0,4 (2013 г);
б) параметры установленной тепловой мощности теплофикационного оборудования	Установленная тепловая мощность с учетом резерва 0.8 Гкал/час. (0.93 МВт)
в) Ограничения тепловой мощности и параметры располагаемой тепловой мощности	Располагаемая тепловая мощность 0.8 Гкал/час. (0.93 МВт) подключенная тепловая нагрузка (0,11 Гкал/ч)
г) объем потребления тепловой энергии и теплоносителя на собственные и хозяйственные нужды	Расход тепловой энергии на собственные нужды и при передачи теплоносителя (потери в тепловых сетях) 71 Гкал/год.
д) дата последнего капитального ремонта	2015 год
е) схема выдачи тепловой мощности, структура теплофикационных установок.	Источник комбинированной выработки тепловой и электрической энергии отсутствует.
ж) способ регулирования отпуска тепловой энергии от источника тепловой энергии с обоснованием выбора графика изменения температур теплоносителя	Способ регулирования отпуска тепловой энергии качественный по температурному графику 95/70 °С; выбор температурного графика обусловлен наличием только отопительной нагрузкой и непосредственным присоединением абонентов к тепловым сетям.
з) среднегодовая нагрузка оборудования	Выработка тепловой энергии 563 Гкал/год; полезный отпуск тепловой энергии 475 Гкал/год.
и) способы учета тепла, отпущенного в тепловые сети	Способ учета тепловой энергии - расчетный

к) статистика отказов и восстановлений оборудования источников тепловой энергии	Статистика отказов и восстановлений оборудования источников тепловой энергии отсутствует.
л) Предписания надзорных органов по запрещению дальнейшей эксплуатации источников тепловой энергии	Предписания надзорных органов по запрещению дальнейшей эксплуатации источников тепловой энергии отсутствуют.
Котельная №5 Больничная с. Крутиха	
а) структура основного оборудования	Вид основного топлива - каменный уголь. Котлоагрегаты: Водогрейный котел КВр-0,4 (2007г); Водогрейный котел КВ-0,4 ДО(2014г)
б) параметры установленной тепловой мощности теплофикационного оборудования	Установленная тепловая мощность с учетом резерва 0.8 Гкал/час. (0.93МВт)
в) Ограничения тепловой мощности и параметры располагаемой тепловой мощности	Располагаемая тепловая мощность 0.8Гкал/час. (0.93МВт) подключенная тепловая нагрузка 0,19 Гкал/ч
г) объем потребления тепловой энергии и теплоносителя на собственные и хозяйственные нужды	Расход тепловой энергии на собственные нужды и при передачи теплоносителя (потери в тепловых сетях) 127 Гкал/год.
д) дата последнего капитального ремонта	-
е) схема выдачи тепловой мощности, структура теплофикационных установок.	Источник комбинированной выработки тепловой и электрической энергии отсутствует.
ж) способ регулирования отпуска тепловой энергии от источника тепловой энергии с обоснованием выбора графика изменения температур теплоносителя	Способ регулирования отпуска тепловой энергии качественный по температурному графику 95/70 °С; выбор температурного графика обусловлен наличием только отопительной нагрузкой и непосредственным присоединением абонентов к тепловым сетям.
з) среднегодовая нагрузка оборудования	Выработка тепловой энергии 1003Гкал/год; полезный отпуск тепловой энергии 846 Гкал/год.
и) способы учета тепла, отпущенного в тепловые сети	Способ учета тепловой энергии - расчетный
к) статистика отказов и восстановлений оборудования источников тепловой энергии	Статистика отказов и восстановлений оборудования источников тепловой энергии отсутствует.
л) Предписания надзорных органов по запрещению дальнейшей эксплуатации источников тепловой энергии	Предписания надзорных органов по запрещению дальнейшей эксплуатации источников тепловой энергии отсутствуют.
Котельная №6 «Колокольчик» с. Крутиха	
а) структура основного оборудования	Вид основного топлива - каменный уголь. Котлоагрегаты: Водогрейный котел КВр-0,2 — 2шт. (2007 г);

б) параметры установленной тепловой мощности теплофикационного оборудования	Установленная тепловая мощность с учетом резерва 0.4Гкал/час. (0.47 МВт)
в) Ограничения тепловой мощности и параметры располагаемой тепловой мощности	Располагаемая тепловая мощность 0.4 Гкал/час. (0.47МВт) подключенная тепловая нагрузка 0,05 Гкал/ч
г) объем потребления тепловой энергии и теплоносителя на собственные и хозяйственные нужды	Расход тепловой энергии на собственные нужды и при передачи теплоносителя (потери в тепловых сетях) 30 Гкал/год.
д) дата последнего капитального ремонта	2010 год
е) схема выдачи тепловой мощности, структура теплофикационных установок.	Источник комбинированной выработки тепловой и электрической энергии отсутствует.
ж) способ регулирования отпуска тепловой энергии от источника тепловой энергии с обоснованием выбора графика изменения температур теплоносителя	Способ регулирования отпуска тепловой энергии качественный по температурному графику 95/70 °С; выбор температурного графика обусловлен наличием только отопительной нагрузкой и непосредственным присоединением абонентов к тепловым сетям.
з) среднегодовая нагрузка оборудования	Выработка тепловой энергии 237 Гкал/год; полезный отпуск тепловой энергии 200 Гкал/год.
и) способы учета тепла, отпущенного в тепловые сети	Способ учета тепловой энергии - расчетный
к) статистика отказов и восстановлений оборудования источников тепловой энергии	Статистика отказов и восстановлений оборудования источников тепловой энергии отсутствует.
л) Предписания надзорных органов по запрещению дальнейшей эксплуатации источников тепловой энергии	Предписания надзорных органов по запрещению дальнейшей эксплуатации источников тепловой энергии отсутствуют.

Часть 3. Тепловые сети

Описание тепловых сетей источников теплоснабжения МО Крутихинский сельсовет представлено в табл. 2.3.1-2.3.7

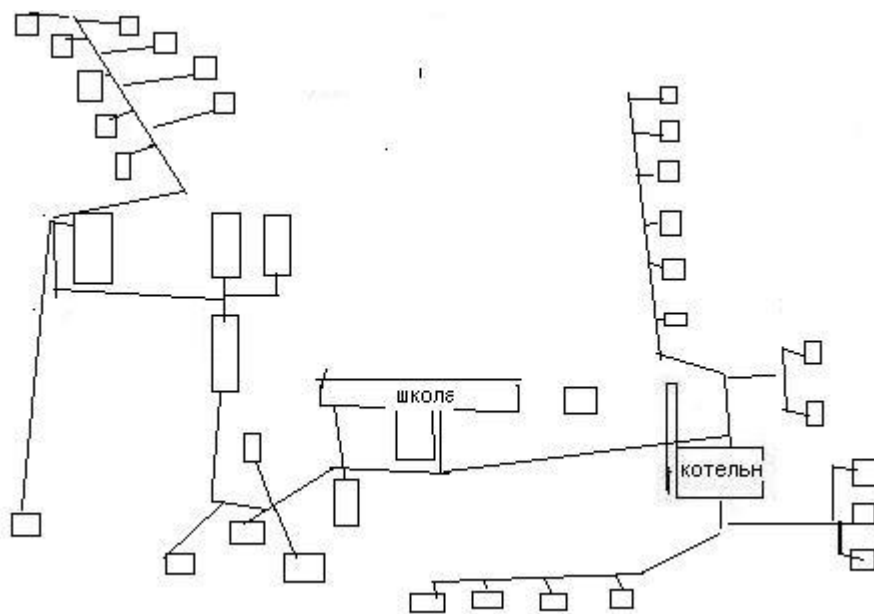


Рис. 2.3.1. Схема тепловой сети котельной №1 Школьная с. Крутиха

Таблица 2.3.1. Описание тепловой сети котельной №1 Школьная с. Крутиха

Показатели	Описание, значение
Котельная №1 Школьная с. Крутиха	
а) описание структуры тепловых сетей от каждого источника тепловой энергии, от магистральных выводов до вводов жилой квартал и к социально значимым объектам	Для системы теплоснабжения от котельной Школьная принято качественное регулирование отпуска тепловой энергии в сетевой воде потребителям. Расчетный температурный график - 95/70 °С.
б) параметры тепловых сетей, тип изоляции, тип компенсирующих устройств, тип прокладки, характеристика грунтов в местах прокладки	Тепловая сеть водяная 2-х трубная; материал трубопроводов - сталь; способ прокладки - подземная и надземная; компенсация температурных удлинений трубопроводов осуществляется за счет естественных изменений направления теплотрассы, а также применения П образных компенсаторов. Грунты в местах прокладки в основном суглинистые.
в) описание типов и количества секционирующей и регулирующей арматуры на тепловых сетях	Запорно-регулирующая арматура на тепловых сетях - вентили, задвижки, краны.
г) описание типов и строительных особенностей тепловых камер.	Строительная часть тепловых камер выполнена из бетонных колец и кирпича.. Высота камер не более 1,8 - 2 м. Наличие - размещение запорно-регулирующей арматуры, проведение обслуживающих и ремонтных работ.
д) фактические температурные режимы отпуска тепла в тепловые сети	отпуск теплоты осуществляется согласно утвержденному графику 95/70 °С и температуре наружного воздуха.

е) статистика отказов тепловых сетей более суток (аварий, инцидентов) за последние 5 лет	Статистика отказов тепловых сетей отсутствует.
ж) описание процедур диагностики состояния тепловых сетей и планирования капитальных и текущих ремонтов	Гидравлическое испытание проводится регулярно
и) описание периодичности и соответствия техническим регламентам и иным обязательным требованиям процедур летних ремонтов с параметрами и методами испытаний (гидравлических, температурных)	Летние ремонты проводятся ежегодно
к) описание нормативов технологических потерь при передаче тепловой энергии (мощности), теплоносителя, включаемых в расчет отпущенной тепловой энергии (мощности) и теплоносителя	Норматив потерь тепловой энергии в тепловых сетях составляет 220 Гкал/год.
л) предписания надзорных органов по запрещению дальнейшей эксплуатации участков тепловой сети и результаты их использования	Предписания надзорных органов по запрещению дальнейшей эксплуатации участков тепловых сетей отсутствуют.
м) описание типов присоединений теплопотребляющих установок потребителей к тепловым сетям с выделением наиболее распространенных, определяющих выбор и обоснование графика регулирования отпуска тепловой энергии потребителям	Тип присоединения потребителей к тепловым сетям - непосредственное с качественным регулированием температуры теплоносителя по температуре наружного воздуха; нагрузка на горячее водоснабжение отсутствует; имеется только отопительная нагрузка.
н) Наличие коммерческого приборного учета тепловой энергии отпущенной из тепловой сети потребителям.	10 приборов учета тепловой энергии.
о) Анализ работы диспетчерских служб теплоснабжающих предприятий используемых средства автоматики, телемеханизации и связи	диспетчерские службы не востребованы.
п) перечень выявленных бесхозяйных тепловых сетей и обоснование выбора организации, уполномоченной на их эксплуатацию	Бесхозяйных сетей не выявлено

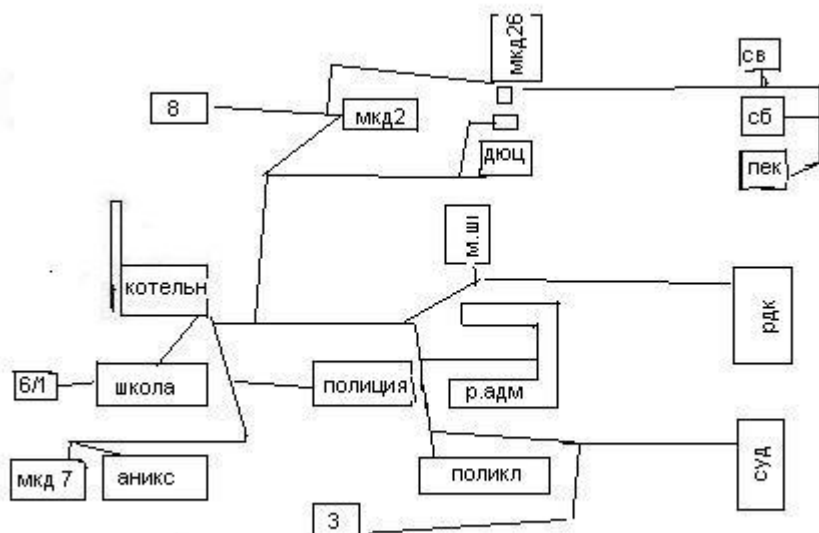


Рис. 2.3.2. Схема тепловой сети котельной №2 Центральная с. Крутиха

Таблица 2.3.2. Описание тепловой сети котельной №2 Центральная с. Крутиха

Показатели	Описание, значение
Котельная №2 Центральная с. Крутиха	
а) описание структуры тепловых сетей от каждого источника тепловой энергии, от магистральных выводов до вводов жилой квартал и к социально значимым объектам	Для системы теплоснабжения от котельной Центральная принято качественное регулирование отпуска тепловой энергии в сетевой воде потребителям. Расчетный температурный график - 95/70 °С.
б) параметры тепловых сетей, тип изоляции, тип компенсирующих устройств, тип прокладки, характеристика грунтов в местах прокладки	Тепловая сеть водяная 2-х трубная; материал трубопроводов - сталь; способ прокладки - подземная и надземная; компенсация температурных удлинений трубопроводов осуществляется за счет естественных изменений направления теплотрассы, а также применения П образных компенсаторов. Грунты в местах прокладки в основном суглинистые.
в) описание типов и количества секционирующей и регулирующей арматуры на тепловых сетях	Запорно-регулирующая арматура на тепловых сетях - вентили, задвижки, краны.
г) описание типов и строительных особенностей тепловых камер.	Строительная часть тепловых камер выполнена из бетонных колец и кирпича.. Высота камер не более 1,8 - 2 м. Наличие - размещение запорно-регулирующей арматуры, проведение обслуживающих и ремонтных работ.
д) фактические температурные режимы отпуска тепла в тепловые сети	отпуск теплоты осуществляется согласно утвержденному графику 95/70 °С и температуре наружного воздуха.

е) статистика отказов тепловых сетей более суток (аварий, инцидентов) за последние 5 лет	Статистика отказов тепловых сетей отсутствует.
ж) описание процедур диагностики состояния тепловых сетей и планирования капитальных и текущих ремонтов	Гидравлическое испытания проводятся регулярно
и) описание периодичности и соответствия техническим регламентам и иным обязательным требованиям процедур летних ремонтов с параметрами и методами испытаний (гидравлических, температурных)	Летние ремонты проводятся ежегодно
к) описание нормативов технологических потерь при передаче тепловой энергии (мощности), теплоносителя, включаемых в расчет отпущенной тепловой энергии (мощности) и теплоносителя	Норматив потерь тепловой энергии в тепловых сетях составляет 305 Гкал/год.
л) предписания надзорных органов по запрещению дальнейшей эксплуатации участков тепловой сети и результаты их использования	Предписания надзорных органов по запрещению дальнейшей эксплуатации участков тепловых сетей отсутствуют.
м) описание типов присоединений теплопотребляющих установок потребителей к тепловым сетям с выделением наиболее распространенных, определяющих выбор и обоснование графика регулирования отпуска тепловой энергии потребителям	Тип присоединения потребителей к тепловым сетям - непосредственное с качественным регулированием температуры теплоносителя по температуре наружного воздуха; нагрузка на горячее водоснабжение отсутствует; имеется только отопительная нагрузка.
н) Наличие коммерческого приборного учета тепловой энергии отпущенной из тепловой сети потребителям.	8 приборов учета тепловой энергии.
о) Анализ работы диспетчерских служб теплоснабжающих предприятий используемых средства автоматики, телемеханизации и связи	диспетчерские службы не востребованы.
п) перечень выявленных бесхозяйных тепловых сетей и обоснование выбора организации, уполномоченной на их эксплуатацию	Бесхозяйных сетей не выявлено

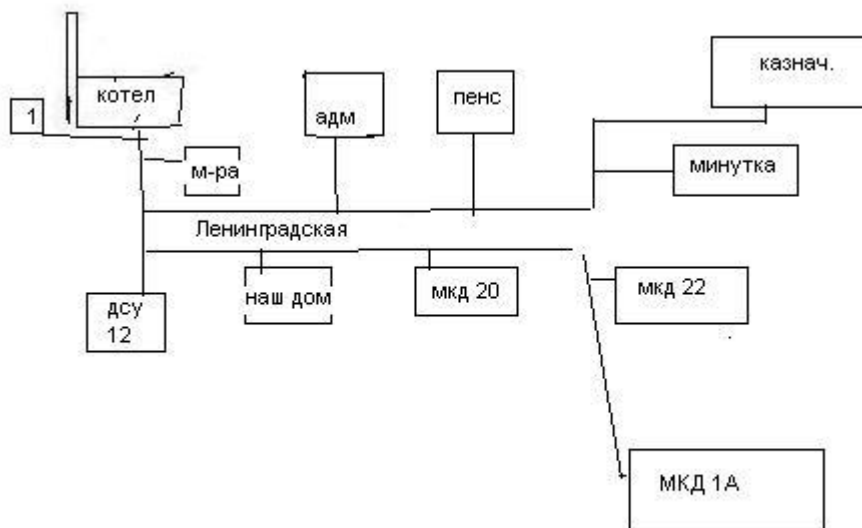


Рис. 2.3.3. Схема тепловой сети котельной №3 Райпо с. Крутиха

Таблица 2.3.3. Описание тепловой сети котельной №3 Райпо с. Крутиха

Показатели	Описание, значение
Котельная №3 Райповская с. Крутиха	
а) описание структуры тепловых сетей от каждого источника тепловой энергии, от магистральных выводов до вводов жилой квартал и к социально значимым объектам	Для системы теплоснабжения от котельной Райпо принято качественное регулирование отпуска тепловой энергии в сетевой воде потребителям. Расчетный температурный график - 95/70 °С.
б) параметры тепловых сетей, тип изоляции, тип компенсирующих устройств, тип прокладки, характеристика грунтов в местах прокладки	Тепловая сеть водяная 2-х трубная; материал трубопроводов - сталь; способ прокладки - подземная и надземная; компенсация температурных удлинений трубопроводов осуществляется за счет естественных изменений направления теплотрассы, а также применения П образных компенсаторов. Грунты в местах прокладки в основном суглинистые.
в) описание типов и количества секционирующей и регулирующей арматуры на тепловых сетях	Запорно-регулирующая арматура на тепловых сетях - вентили, задвижки, краны.
г) описание типов и строительных особенностей тепловых камер	Строительная часть тепловых камер выполнена из бетонных колец и кирпича.. Высота камер не более 1,8 - 2 м. Наличие - размещение запорно-регулирующей арматуры, проведение обслуживающих и ремонтных работ.
д) фактические температурные режимы отпуски тепла в тепловые сети	отпуск теплоты осуществляется согласно утвержденному графику 95/70 °С и температуре наружного воздуха.

е) статистика отказов тепловых сетей более суток (аварий, инцидентов) за последние 5 лет	Статистика отказов тепловых сетей отсутствует.
ж) описание процедур диагностики состояния тепловых сетей и планирования капитальных и текущих ремонтов	Гидравлическое испытания проводятся регулярно
и) описание периодичности и соответствия техническим регламентам и иным обязательным требованиям процедур летних ремонтов с параметрами и методами испытаний (гидравлических, температурных)	Летние ремонты проводятся ежегодно
к) описание нормативов технологических потерь при передаче тепловой энергии (мощности), теплоносителя, включаемых в расчет отпущенной тепловой энергии (мощности) и теплоносителя	Норматив потерь тепловой энергии в тепловых сетях составляет 133 Гкал/год.
л) предписания надзорных органов по запрещению дальнейшей эксплуатации участков тепловой сети и результаты их использования	Предписания надзорных органов по запрещению дальнейшей эксплуатации участков тепловых сетей отсутствуют.
м) описание типов присоединений теплопотребляющих установок потребителей к тепловым сетям с выделением наиболее распространенных, определяющих выбор и обоснование графика регулирования отпуска тепловой энергии потребителям	Тип присоединения потребителей к тепловым сетям - непосредственное с качественным регулированием температуры теплоносителя по температуре наружного воздуха; нагрузка на горячее водоснабжение отсутствует; имеется только отопительная нагрузка.
н) Наличие коммерческого приборного учета тепловой энергии отпущенной из тепловой сети потребителям.	12 приборов учета тепловой энергии.
о) Анализ работы диспетчерских служб теплоснабжающих предприятий используемых средства автоматики, телемеханизации и связи	диспетчерские службы не востребованы.
п) перечень выявленных бесхозяйных тепловых сетей и обоснование выбора организации, уполномоченной на их эксплуатацию	Бесхозяйных сетей не выявлено

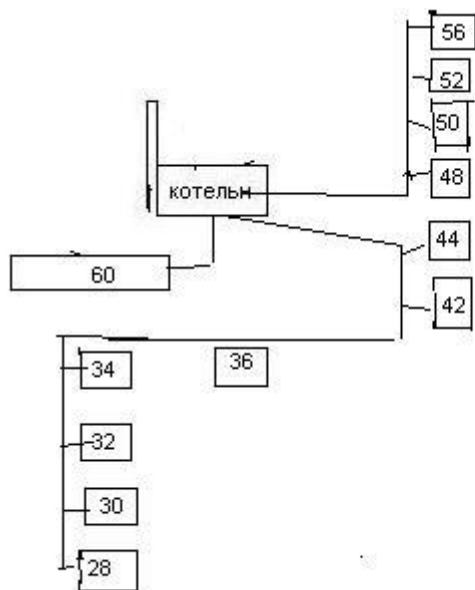


Рис. 2.3.4. Схема тепловой сети котельной №4 Колхозная с. Крутиха

2.3.4. Описание тепловой сети котельной №4 Колхозная с. Крутиха

Показатели	Описание, значение
Котельная №4 Колхозная с. Крутиха	
а) описание структуры тепловых сетей от каждого источника тепловой энергии, от магистральных выводов до вводов жилой квартал и к социально значимым объектам	Для системы теплоснабжения от котельной Колхозная принято качественное регулирование отпуска тепловой энергии в сетевой воде потребителям. Расчетный температурный график - 95/70 °С.
б) параметры тепловых сетей, тип изоляции, тип компенсирующих устройств, тип прокладки, характеристика грунтов в местах прокладки	Тепловая сеть водяная 2-х трубная; материал трубопроводов - сталь; способ прокладки - подземная и надземная; компенсация температурных удлинений трубопроводов осуществляется за счет естественных изменений направления теплотрассы, а также применения П образных компенсаторов. Грунты в местах прокладки в основном суглинистые.
в) описание типов и количества секционирующей и регулирующей арматуры на тепловых сетях	Запорно-регулирующая арматура на тепловых сетях - вентили, задвижки, краны.
г) описание типов и строительных особенностей тепловых камер.	Строительная часть тепловых камер выполнена из бетонных колец и кирпича.. Высота камер не более 1,8 - 2 м. Наличие - размещение запорно-регулирующей арматуры, проведение обслуживающих и ремонтных работ.

д) фактические температурные режимы отпуска тепла в тепловые сети	отпуск теплоты осуществляется согласно утвержденному графику 95/70 °С и температуре наружного воздуха.
е) статистика отказов тепловых сетей более суток (аварий, инцидентов) за последние 5 лет	Статистика отказов тепловых сетей отсутствует.
ж) описание процедур диагностики состояния тепловых сетей и планирования капитальных и текущих ремонтов	Гидравлическое испытания проводятся регулярно
и) описание периодичности и соответствия техническим регламентам и иным обязательным требованиям процедур летних ремонтов с параметрами и методами испытаний (гидравлических, температурных)	Летние ремонты проводятся ежегодно
к) описание нормативов технологических потерь при передаче тепловой энергии (мощности), теплоносителя, включаемых в расчет отпущенных тепловой энергии (мощности) и теплоносителя	Норматив потерь тепловой энергии в тепловых сетях составляет 71 Гкал/год.
л) предписания надзорных органов по запрещению дальнейшей эксплуатации участков тепловой сети и результаты их использования	Предписания надзорных органов по запрещению дальнейшей эксплуатации участков тепловых сетей отсутствуют.
м) описание типов присоединений теплопотребляющих установок потребителей к тепловым сетям с выделением наиболее распространенных, определяющих выбор и обоснование графика регулирования отпуска тепловой энергии потребителям	Тип присоединения потребителей к тепловым сетям - непосредственное с качественным регулированием температуры теплоносителя по температуре наружного воздуха; нагрузка на горячее водоснабжение отсутствует; имеется только отопительная нагрузка.
н) Наличие коммерческого приборного учета тепловой энергии отпущенной из тепловой сети потребителям.	6 приборов учета тепловой энергии.
о) Анализ работы диспетчерских служб теплоснабжающих предприятий используемых средства автоматики, телемеханизации и связи	диспетчерские службы не востребованы.
п) перечень выявленных бесхозяйных тепловых сетей и обоснование выбора организации, уполномоченной на их эксплуатацию	Бесхозяйных сетей не выявлено

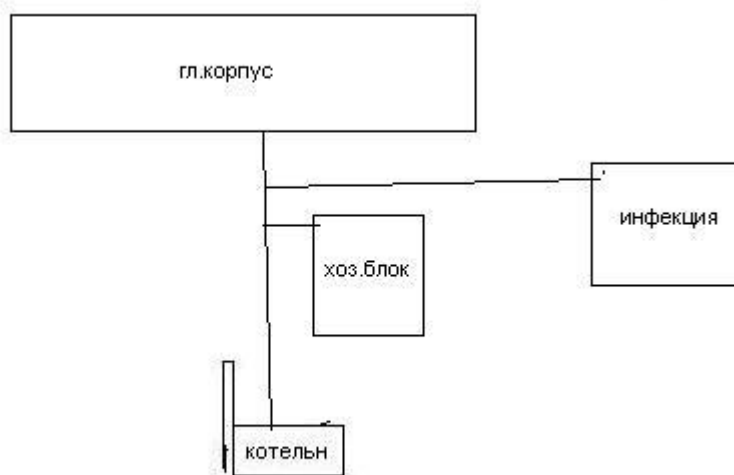


Рис. 2.3.5. Схема тепловой сети котельной №5 Больничная с. Крутиха

Таблица 2.3.5. Описание тепловой сети котельной №5 Больничная с. Крутиха

Показатели	Описание, значение
Котельная №5 Больничная с. Крутиха	
а) описание структуры тепловых сетей от каждого источника тепловой энергии, от магистральных выводов до вводов жилой квартал и к социально значимым объектам	Для системы теплоснабжения от котельной Больничная принято качественное регулирование отпуска тепловой энергии в сетевой воде потребителям. Расчетный температурный график - 95/70 °С.
б) параметры тепловых сетей, тип изоляции, тип компенсирующих устройств, тип прокладки, характеристика грунтов в местах прокладки	Тепловая сеть водяная 2-х трубная; материал трубопроводов - сталь; способ прокладки - подземная; компенсация температурных удлинений трубопроводов осуществляется за счет естественных изменений направления теплотрассы, а также применения П образных компенсаторов. Грунты в местах прокладки в основном суглинистые.
в) описание типов и количества секционирующей и регулирующей арматуры на тепловых сетях	Запорно-регулирующая арматура на тепловых сетях - вентили, задвижки, краны.
г) описание типов и строительных особенностей тепловых камер.	Строительная часть тепловых камер выполнена из бетонных колец и кирпича.. Высота камер не более 1,8 - 2 м. Наличие - размещение запорно-регулирующей арматуры, проведение обслуживающих и ремонтных работ.
д) фактические температурные режимы отпуска тепла в тепловые сети	отпуск теплоты осуществляется согласно утвержденному графику 95/70 °С и темпера-

	туре наружного воздуха.
е) статистика отказов тепловых сетей более суток (аварий, инцидентов) за последние 5 лет	Статистика отказов тепловых сетей отсутствует.
ж) описание процедур диагностики состояния тепловых сетей и планирования капитальных и текущих ремонтов	Гидравлическое испытания проводятся регулярно
и) описание периодичности и соответствия техническим регламентам и иным обязательным требованиям процедур летних ремонтов с параметрами и методами испытаний (гидравлических, температурных)	Летние ремонты проводятся ежегодно
к) описание нормативов технологических потерь при передаче тепловой энергии (мощности), теплоносителя, включаемых в расчет отпущенной тепловой энергии (мощности) и теплоносителя	Норматив потерь тепловой энергии в тепловых сетях составляет 127Гкал/год.
л) предписания надзорных органов по запрещению дальнейшей эксплуатации участков тепловой сети и результаты их использования	Предписания надзорных органов по запрещению дальнейшей эксплуатации участков тепловых сетей отсутствуют.
м) описание типов присоединений теплопотребляющих установок потребителей к тепловым сетям с выделением наиболее распространенных, определяющих выбор и обоснование графика регулирования отпуска тепловой энергии потребителям	Тип присоединения потребителей к тепловым сетям - непосредственное с качественным регулированием температуры теплоносителя по температуре наружного воздуха; нагрузка на горячее водоснабжение отсутствует; имеется только отопительная нагрузка.
н) Наличие коммерческого приборного учета тепловой энергии отпущенной из тепловой сети потребителям.	1 прибор учета тепловой энергии.
о) Анализ работы диспетчерских служб теплоснабжающих предприятий используемых средства автоматики, телемеханизации и связи	диспетчерские службы не востребованы.
п) перечень выявленных бесхозных тепловых сетей и обоснование выбора организации, уполномоченной на их эксплуатацию	Бесхозных сетей не выявлено

Рис. 2.3.6. Схема тепловой сети котельной №6 «Колокольчик» с. Крутиха

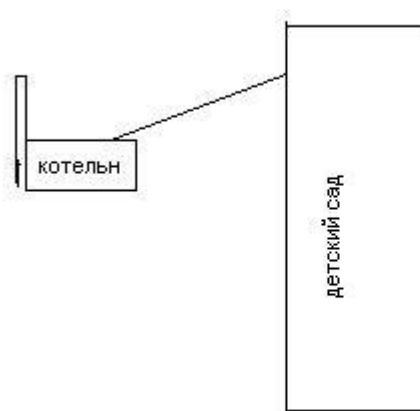


Таблица 2.3.6. Описание тепловой сети котельной №6 «Колокольчик» с. Крутиха

Показатели	Описание, значение
Котельная №6 «Колокольчик» с. Крутиха	
а) описание структуры тепловых сетей от каждого источника тепловой энергии, от магистральных выводов до вводов жилой квартал и к социально значимым объектам	Для системы теплоснабжения от котельной «Колокольчик» принято качественное регулирование отпуска тепловой энергии в сетевой воде потребителям. Расчетный температурный график - 95/70 °С.
б) параметры тепловых сетей, тип изоляции, тип компенсирующих устройств, тип прокладки, характеристика грунтов в местах прокладки	Тепловая сеть водяная 2-х трубная; материал трубопроводов - сталь; способ прокладки - подземная; компенсация температурных удлинений трубопроводов осуществляется за счет естественных изменений направления теплотрассы. Грунты в местах прокладки в основном суглинистые.
в) описание типов и количества секционирующей и регулирующей арматуры на тепловых сетях	Запорно-регулирующая арматура на тепловых сетях - вентили, задвижки, краны.
г) описание типов и строительных особенностей тепловых камер.	Строительная часть тепловых камер выполнена из бетонных колец и кирпича. Высота камер не более 1,8 - 2 м. Наличие - размещение запорно-регулирующей арматуры, проведение обслуживающих и ремонтных работ.
д) фактические температурные режимы отпуска тепла в тепловые сети	отпуск теплоты осуществляется согласно утвержденному графику 95/70 °С и темпера-

	туре наружного воздуха.
е) статистика отказов тепловых сетей более суток (аварий, инцидентов) за последние 5 лет	Статистика отказов тепловых сетей отсутствует.
ж) описание процедур диагностики состояния тепловых сетей и планирования капитальных и текущих ремонтов	Гидравлическое испытания проводятся регулярно
и) описание периодичности и соответствия техническим регламентам и иным обязательным требованиям процедур летних ремонтов с параметрами и методами испытаний (гидравлических, температурных)	Летние ремонты проводятся ежегодно
к) описание нормативов технологических потерь при передаче тепловой энергии (мощности), теплоносителя, включаемых в расчет отпущенной тепловой энергии (мощности) и теплоносителя	Норматив потерь тепловой энергии в тепловых сетях составляет 30 Гкал/год.
л) предписания надзорных органов по запрещению дальнейшей эксплуатации участков тепловой сети и результаты их использования	Предписания надзорных органов по запрещению дальнейшей эксплуатации участков тепловых сетей отсутствуют.
м) описание типов присоединений теплопотребляющих установок потребителей к тепловым сетям с выделением наиболее распространенных, определяющих выбор и обоснование графика регулирования отпуска тепловой энергии потребителям	Тип присоединения потребителей к тепловым сетям - непосредственное с качественным регулированием температуры теплоносителя по температуре наружного воздуха; нагрузка на горячее водоснабжение отсутствует; имеется только отопительная нагрузка.
н) Наличие коммерческого приборного учета тепловой энергии отпущенной из тепловой сети потребителям.	1 прибор учета тепловой энергии.
о) Анализ работы диспетчерских служб теплоснабжающих предприятий используемых средства автоматики, телемеханизации и связи	диспетчерские службы не востребованы.
п) перечень выявленных бесхозяйных тепловых сетей и обоснование выбора организации, уполномоченной на их эксплуатацию	Бесхозяйных сетей не выявлено

Часть 4. Зоны действия источников тепловой энергии

На территории МО Крутихинский сельсовет действует 6 источников теплоснабжения отапливающих объекты жилого фонда и социальной сферы. Описание зон действия источников теплоснабжения с указанием адресной привязки и перечнем подключенных объектов приведено в табл.2.4.1.

Таблица 2.4.1. зона действия источников теплоснабжения МО Крутихинский сельсовет.

Теплоснабжающая организация	Вид источника теплоснабжения	Зоны действия источников теплоснабжения
МУП «Теплоресурс»	Отопительная котельная №1 Школьная с. Крутиха	<p style="text-align: center;">Юридические лица:</p> <ul style="list-style-type: none"> - МБОУ Крутихинская СОШ ; МБДОУ д/с «Березка»; - МУП «Теплоресурс» -Прокуратура; - молельный дом; - ИП Ярешко; - ИП Пантелев . АКГУП «Формация»; <p style="text-align: center;">Физические лица:</p> <ul style="list-style-type: none"> - ж/д ул. Алтайская,24; -ж/д ул. Гагарина, 10; - ж/д ул. Гагарина, 13; - ж/д ул. Гагарина, 15; - ж/д ул. Гагарина, 17; -ж/д ул. Комсомольская,28; -ж/д ул. Комсомольская,30; --ж/д ул. Комсомольская,32; -ж/д ул. Комсомольская,34; -ж/д ул. Комсомольская,38; -ж/д ул. Комсомольская,42; -ж/д ул. Комсомольская,44; -ж/д ул. Космонавтов,2; -ж/д ул. Космонавтов,2а; -ж/д ул. Космонавтов,2б; -ж/д ул. Космонавтов,4; -ж/д ул. Космонавтов,6; -ж/д ул. Космонавтов,8; -ж/д ул. Советская, 32; - ж/д ул. Советская, 24; - ж/д ул. Советская, 23; - ж/д ул. Советская, 25; - ж/д пер. Школьный, 6;
МУП «Теплоресурс»	Отопительная котельная №2 Центральная с. Крутиха	<p style="text-align: center;">Юридические лица:</p> <ul style="list-style-type: none"> -Администрация района <ul style="list-style-type: none"> - МБОУ Крутихинская СОШ (начальная); -поликлиника; - музыкальная школа: -РДК; - управление судебного департамента; - РОВД;

		<ul style="list-style-type: none"> - сбербанк; - ДЮЦ; - редакция ; - Алтайтелеком; - Почта России; - ИП. Мостовая.; - Аникс; - ИП Ярешко; <p style="text-align: center;">Физические лица:</p> <ul style="list-style-type: none"> - ж/д пер. Пожарный, 2; ж/д пер.. Пожарный 8 ж/д ул. Гагарина,7; ж/ дул. Гагарина 6/2 - ж/д ул. Ленинградская, 26; - ж/д ул. Садовая,3;
МУП «Теплоресурс»	Отопительная котельная №3 Райпо с. Крутиха	<p style="text-align: center;">Юридические лица:</p> <ul style="list-style-type: none"> - Управление пенсионного фонда; - Администрация сельсовета; - Центр занятости; - ООО «Арт-дент» - ИП Казаретина; - ИП. Евсин; - салон«Богиня»»; - магазин «Мария РА»; <p style="text-align: center;">Физические лица:</p> <ul style="list-style-type: none"> - ж/д ул. Ленинградская, 20; - ж/д ул. Ленинградская, 22 - ж/д ул. Северная 1а;
МУП «Теплоресурс»	Отопительная котельная №4 Колхозная с. Крутиха	<p style="text-align: center;">Физические лица:</p> <ul style="list-style-type: none"> - ж/д ул. Молодежная, 28; - ж/д ул. Молодежная, 30; - ж/д ул. Молодежная, 32; - ж/д ул. Молодежная, 34; - ж/д ул. Молодежная, 36; - ж/д ул. Молодежная, 44; - ж/д ул. Молодежная, 48; - ж/д ул. Молодежная, 50; - ж/д ул. Молодежная, 52; - ж/д ул. Молодежная, 54; - ж/д ул. Молодежная, 56; - ж/д ул. Молодежная, 60;
ООО "Техком"	Отопительная Котельная №5 Больничная с. Крутиха	<p style="text-align: center;">Юридические лица:</p> <ul style="list-style-type: none"> - КГБУЗ Крутихинская ЦРБ;

ООО "Техком"	Отопительная котельная №6 «Колокольчик» с. Крутиха	Юридические лица: - МКДОУ детский сад «Колокольчик»;
--------------	--	--

Часть 5. Тепловые нагрузки потребителей тепловой энергии, групп потребителей тепловой энергии в зонах действия источников тепловой энергии

Потребление тепловой энергии при расчетных температурах наружного воздуха может быть основано на анализе тепловых нагрузок потребителей, установленных в договорах теплоснабжения, в отношении которых установлен долгосрочный тариф с разбивкой тепловых нагрузок на максимальное потребление тепловой энергии на отопление, вентиляцию, горячее водоснабжение и технологические нужды.

Тепловые нагрузки по источникам тепловой энергии сведены в таблицу 2.5.1

Таблица 2.5.1. Структура полезного отпуска тепловой энергии по котельным МО Крутихинский сельсовет (по договорам на 2020 год)

№ п/п	Котельная	Подключенная нагрузка , Гкал/ч.				
		Всего	в том числе			
			отопление	вентиляция	ГВС	технология
1	Котельная №1 «Школьная»	0,32	0,32	0	0	0
2	Котельная №2 «Центральная»	0,45	0,45	0	0	0
3	Котельная №3 «Райповская»	0,20	0,20	0	0	0
4	Котельная №4 «Колхозная»	0,11	0,11	0	0	0
5	Котельная №5 «Больничная»	0,19	0,19	0	0	0
6	Котельная №6 «д/с Колокольчик»	0,05	0,05	0	0	0
Итого		1.32	1.32	0	0	0

Рис. 2.5.1. Распределение тепловых нагрузок по котельным МО Крутихинский сельсовет

Часть 6. Балансы тепловой мощности и тепловой нагрузки в зонах действия источников тепловой энергии.

Балансы установленной, располагаемой тепловой мощности, тепловой мощности нетто и тепловой нагрузки, включающие все расчетные элементы территориального деления поселения, представлены в табл 2.6.1 - 2.6.2.

Таблица 2.6.1. Баланс тепловой мощности котельных МО Крутихинский сельсовет

№ п/п	Котельная	Установленная мощность, Гкал/ч	Располагаемая мощность, Гкал/ч	Собственные нужды, Гкал/ч	Тепловая мощность нетто, Гкал/ч	Подключенная нагрузка, Гкал/ч	Резерв (дифицит) мощности, Гкал/ч	Загрузка котельной, % от располаг. мощности	Потери теплоносителя, Гкал/ч	Потери теплоносителя, % от отпускной т/э
1	Котельная №1 «Школьная»	1,8	1,8	0,07	1,793	0,32	1,461	13	0,05	15
2	Котельная №2 «Центральная»	2,0	2,0	0,011	1,989	0,45	1,636	18	0,07	15
3	Котельная №3 «Райпо»	1,2	1,2	0,006	1,194	0,20	0,964	19	0,03	15
4	Котельная №4 «Колхозная»	0,8	0,8	0,004	0,796	0,11	0,666	16	0,02	15
5	Котельная №5 «Больничная»	0,8	0,8	0,006	0,794	0,19	0,574	28	0,03	15
6	Котельная №6 «Колокольчик»	0,4	0,4	0,002	0,398	0,05	0,338	15	0,01	15
	итого	7,0	7,0	0,036	6,964	1,32	5,639		0,21	

Таблица 2.6.2. Структура полезного отпуска тепловой энергии от котельных МО Крутихинский сельсовет

№ п/п	Котельная	Производство тепловой энергии, Гкал/год	Собственные нужды котельной, Гкал/год	Потери тепловой энергии, Гкал/год	Полезный отпуск тепловой энергии, Гкал/год	
					Всего	В т.ч. на нужды предприятия, Гкал/год
1	Котельная №1 «Школьная»	1735	51	220	1464	0
2	Котельная №2 «Центральная»	2410	71	305	2034	0
3	Котельная №3 «Райпо»	1049	31	133	885	0
4	Котельная №4 «Колхозная»	563	17	71	475	0
5	Котельная №5 «Больничная»	1003	30	127	846	0
6	Котельная №6	237	7	30	200	0

	«Колокольчик»					
	итого	6997	207	886	5904	0

Дефицита тепловой мощности по источникам тепловой энергии МО Крутихинский сельсовет не выявлено.

Часть 7. Балансы теплоносителя

Таблица. 2.7.1. Балансы теплоносителя

№ п/п	Котельная	Установленная мощность, Гкал/ч	Подключенная нагрузка, Гкал/ч	Расход сетевой воды, м³/ч
1	Котельная №1 «Школьная»	1,8	0,32	60
2	Котельная №1 «Центральная»	2.0	0,45	64
3	Котельная №3 «Райпо»	1.2	0,20	42
4	Котельная №4 «Колхозная»	0.8	0,11	38
5	Котельная №5 «Больничная»	0.8	0,19	41
6	Котельная №6 «Колокольчик»	0.4	0,05	20
	итого	7,0	1,32	265

Часть 8. Топливные балансы источников тепловой энергии и система обеспечением топливом.

При составлении топливного баланса принимается теплота сгорания каменного угля 5100 ккал/кг.

Топливный баланс источников тепловой энергии с указанием вида и количества основного топлива приведен в табл. 2.8.1

Таблица 2.8.1. топливный баланс источников тепловой энергии

№ п/п	Котельная	Котлоагрегаты (основные)	вид основного топлива	Производство тепловой энергии, Гкал/год	Удельный расход топлива на выработку 1Гкал, кг/Гкал	Расход топлива на выработку тепла, т /год
1	Котельная №1 «Школьная»	КВр 1.1 -1 шт КВр-0.7 -1шт	Уголь	1735	285	494

2	Котельная №2 «Центральная»		КВр-1,0— 2шт.	Уголь	2410	285	687
3	Котельная №3 «Райповская»		КВр-0.4; КВ- 0.4	Уголь	1049	285	299
4	Котельная №4 «Колхозная»		КВр-0,4 — 2 шт.	Уголь	563	285	161
5	Котельная №5 «Больничная»		КВр-04 КВ-0.4ДО	Уголь	1003	285	286
6	Котельная №6 «Детсадовская»		КВр-0,2 — 2 шт.	Уголь	237	285	68
	итого				6997		1995

Часть 9. Техничко-экономические показатели теплоснабжающей организации.

Описание результатов хозяйственной деятельности теплоснабжающих и теплосетевых организаций в соответствии с требованиями, устанавливаемыми Правительством Российской Федерации в стандартах раскрытия информации теплоснабжающими организациями, теплосетевыми организациями, представлено в табл. 2.9.1.

Таблица 2. 9.1. Техничко-экономические показатели теплоснабжающей организации МУП «Теплоресурс»

Наименование организации	МУП «Теплоресурс»
Место расположение организации	с. Крутиха
Наименование муниципального образования	Крутихинский район
Юридический адрес	658750 Алтайский край, Крутихинский район, с. Крутиха, ул. Алтайская, 46
Почтовый адрес	658750 Алтайский край, Крутихинский район, с. Крутиха, ул. Алтайская, 46
Ф.И.О. руководителя	Заволожин Н.А.
Ф.И.О. главного бухгалтера	Разина О.С.
Ф.И.О. и должность лица, ответственного за заполнение формы	Экономист - Гаврина Н.П.
Контактные телефоны ((код) номер телефона)	385-89-22708, 385 89 22 3 69
ИНН	2252004342
КПП	225201001
ОГРН	1192225024826
Период представления информации:	Плановый 2022 год

№ п/п	Наименование показателя	Единица измерения	Значение показателя	Значение показателя	Примечание
1	Информация о ценах (тарифах) на регулируемые товары и услуги и надбавках к этим ценам (тарифам):				
1.1	Утвержденные тарифы на тепловую энергию для по-		с 01.01.2021 30.06.2021г.	с 01.07.2021 31.12.2021	Решение

	требителей				Управления Алтайского края по государственному регулированию цен и тарифов от 07.10.2020 №181(без НДС)
	одноставочный	Руб/Гкал	2547,69	2662,53	
2	Информация об основных показателях финансово-хозяйственной деятельности регулируемых организаций, включая структуру основных производственных затрат (в части регулируемой организации)				
2.1	Вид регулируемой деятельности (производство передача и сбыт тепловой энергии)			Производство и реализация тепловой энергии	
2.2	Выручка от регулируемой деятельности	Тыс. Руб.	15270,9		
2.3	Себестоимость производимых товаров (оказываемых услуг) по регулируемому виду деятельности	Тыс. Руб.	24537,1		
	Расходы на топливо (уголь),	Тыс. Руб.	9869,2		
	Цена угля	Руб/тн	3196		
	Объем угля	т	3088		
	Расходы на электроэнергию	Тыс. Руб.	1603,1		
	Средневзвешенная стоимость 1 кВт/ч	Руб/кВт	6,02		
	Объем приобретения электрической энергии	Тыс. Квт/ч	266,3		
	Расходы на приобретение холодной воды, используемой в технологическом процессе	Тыс. Руб.			
	Расходы на оплату труда и отчисления на социальные нужды основного производственного персонала	Тыс. Руб.	6468,9		
	Общехозяйственные расходы	Тыс. руб	3321,2		
	Расходы на оплату труда АУП и отчисления на соци-	Тыс. руб	1518,3		

	альные нужды				
	Расход на текущий ремонт основных производственных средств, в т.ч. амортизация	Тыс. Руб.	1756,4		
2.4	Валовая прибыль от продажи товаров и услуг	Тыс. Руб.	-9266,2		
2.5	Объем выработанной тепловой энергии	Тыс. Гкал	6997		
2.6	Объем тепловой энергии, отпускаемой потребителям, в том числе	Тыс. Гкал	5904		
	По нормативам потребления	Тыс. Гкал	5904		
2.7	Технологические потери тепловой энергии при передаче по тепловым сетям	%	18,7		
2.8	Протяженность тепловых сетей	км.	2,85951		
2.9	Количество котельных	шт.	5		
2.10	Среднечисленная численность основного производственного персонала	человек	52		
2.11	Удельный расход условного топлива на единицу тепловой энергии, отпускаемую в тепловую сеть	Кг у.т./Гкал	285		
2.12	Удельный расход электрической энергии на единицу тепловой энергии, отпускаемой в тепловую сеть	Тыс. Квтч/Гкал	44.4		
2.13	Удельный расход холодной воды на единицу тепловой энергии, отпускаемой в тепловую сеть	Куб.м/Гкал			
3	Информация об основных потребительских характеристиках регулируемых товаров и услуг регулируемых организаций и их соответствии государственным и иным утвержденным стандартам качества				
3.1	Количество аварий на системах теплоснабжения	Единиц на км.	0		
3.2	Количество часов (суммарно за календарный год), превышающих допустимую продолжительность переры-				

	ва подачи тепловой энергии, и количество потребителей, затронутых ограничениями подачи тепловой энергии, в том числе:				
	Количество часов (суммарно за календарный год)	час	0		
	Количество потребителей, затронутых ограничениями подачи тепловой энергии	человек	0		
3.3	Количество часов (суммарно за календарный год) отключения от нормативной температуры воздуха по вине регулируемой организации в жилых и не жилых отапливаемых помещениях	час	0		
4	Информация об инвестиционных программах				
4.1	Цели инвестиционной программы		Обеспечение бесперебойной и аварийной подачи тепловой энергии от источника до потребителя		
	Сроки начала и окончания реализации инвестиционной программы	год			
	Потребность в финансовых средствах, необходимых для реализации инвестиционной программы	Тыс. руб			
5	Информация о наличии (отсутствии) технической возможности доступа к регулируемым товарам и услугам регулируемых организаций, а также о регистрации и ходе реализации заявок на подключение к системе теплоснабжения.				
5.1	Количество поданных и зарегистрированных заявок на подключение к системе теплоснабжения	шт	3		
5.2	Количество исполненных заявок на подключение к системе теплоснабжения	шт	3		
5.3	Количество заявок на подключение к системе теплоснабжения, по которым принято решение об отказе в подключении	шт	0		
5.4	Информация о резерве мощ-	Гкал/ч	5,68		

ности системы теплоснабжения				
------------------------------	--	--	--	--

Часть 10. Цены и тарифы в сфере теплоснабжения

Динамика утвержденных тарифов с учетом последних трех лет приведена в табл.2.10.1

Таблица 2.10.1. Динамика тарифов на тепловую энергию теплоснабжающих организаций, действующих на территории МО Крутихинский сельсовет (с учетом НДС)

года	с 01.01.2019-05.12.2019 г.	с 01.01.2020 - 31.12.2020 г.	с 01.01.2021 - 30.06.2021г.	с 01.07.2021 г- 31.12.2021г
Сумма, руб.	2164,13	2547,69	2547,69	2662,53
% роста		17,7	0	4,5

Часть 11. Описание существующих и технологических проблем в системах теплоснабжения поселения

Из статьи 23 Федерального закона от 27 июля 2010 года №190-ФЗ "О теплоснабжении" следует:

Статья 23. Организация развития систем теплоснабжения поселений, городских округов

1. Развитие систем теплоснабжения поселений, городских округов осуществляется в целях удовлетворения спроса на тепловую энергию, теплоноситель и обеспечения надежного теплоснабжения наиболее экономичным способом при минимальном вредном воздействии на окружающую среду, экономического стимулирования развития и внедрения энергосберегающих технологий.

2. Развитие системы теплоснабжения поселения или городского округа осуществляется на основании схемы теплоснабжения, которая должна соответствовать документам территориального планирования поселения или городского округа, в том числе схеме планируемого размещения объектов теплоснабжения в границах поселения или городского округа.

3. Уполномоченные в соответствии с настоящим Федеральным законом органы должны осуществлять разработку, утверждение и ежегодную актуализацию схем теплоснабжения, которые должны содержать:

1) определение условий организации централизованного теплоснабжения, индивидуального теплоснабжения, а также поквартирного теплоснабжения;

2) решение о загрузке источников тепловой энергии, принятые в соответствии со схемой теплоснабжения;

3) графики совместной работы источников тепловой энергии, функционирующих в режиме комбинированной выработки электрической и тепловой энергии, и котельных, в том числе график перевода котельных в "Пиковый" режим функционирования;

4) меры по консервации избыточных источников тепловой энергии;

5) меры по переоборудованию котельных в источники комбинированной выработки электрической и тепловой энергии;

6) радиус эффективного теплоснабжения, позволяющий определить условия, при которых подключение тепло потребляющих установок к системе теплоснабжения целесообразно вследствие увеличения совокупных расходов в указанной системе;

7) оптимальный температурный график и оценку затрат при необходимости его изменения.

В настоящее время (2021 год) сложилась следующая ситуация с централизованным теплоснабжением МО Крутихинский сельсовет:

Анализ расчетов тепловой мощности показал, что в зависимости от тепловой мощности источника теплоты системы теплоснабжения можно классифицировать по следующим категориям:

- централизованные более 20 Гкал/час;
- умеренно централизованное от 3 до 20 Гкал/час;
- децентрализованное от 1 до 3 Гкал/час;
- автономные от 0,1 до 1 Гкал/час;
- местные до 0,1 Гкал/час.

Таблица 2.11.1. Категории тепловой мощности котельных МО "Крутихинский сельсовет"

№ п/п	Котельная	Тепловая мощность, Гкал/ч	Подключенная нагрузка, Гкал/ч	резерв (дефицит) мощности, Гкал/ч	Загрузка котельной, % от располагаемой мощности	Категории классификации котельных по тепловой мощности	Категории классификации котельных по тепловой нагрузке
1	Котельная №1 «Школьная»	1,8	0.32	1,48	18	децентрализованное	автономные
2	Котельная №2 «Центральная»	2.0	0.45	1,55	23	децентрализованное	автономные
3	Котельная №3 «Райповская»	1.2	0,20	1,0	17	децентрализованное	автономные
4	Котельная №4 «Колхозная»	0.8	0,11	0,69	14	автономные	автономные
5	Котельная №5 «Больничная»	0.8	0,19	0,61	24	автономные	автономные
6	Котельная №6 «д/с Колокольчик»	0.4	0,05	0,35	13	автономные	местные
	итого	7,0	1.32	5,68			

Тепловые сети также оцениваются по значению тепловой напряженности - отношению тепловой нагрузки в Гкал к протяженности сети в км.

Таблица 2.11.4. Тепловая напряженность теплоснабжающих организаций, действующих на территории МО Крутихинский сельсовет

№ п/п	Система теплоснабжения	длина трубопроводов теплосети, км	Подключенная нагрузка, Гкал/ч	Тепловая мощность котельных, Гкал/ч.	тепловая напряженность по нагрузке, Гкал/км	Тепловая напряженность по мощности, Гкал/км	Оптимальная величина тепловой напряженности, Гкал/км
-------	------------------------	-----------------------------------	-------------------------------	--------------------------------------	---	---	--

1	Котельная №1 «Школьная»	0,47926	0.32	1,8	0,11	0.62	5
2	Котельная №2 Центральная	0,87584	0.45	2.0	0,23	1,04	5
3	Котельная №3 «Райповская»	0,22792	0.20	1.2	0,44	2,63	5
4	Котельная №4 «Колхозная»	0,0	0,11	0.8	0,13	0.93	5
5	Котельная №5 «Больничная»	0,97649	0,19	0.8	1.67	7	5
6	Котельная №6 «д/с Колоколь- чик»	0.0	0,05	0.4	1	6.66	5
	итого	2,85951	1.32	7,0	0.21	1.11	

Описание технологических проблем системы теплоснабжения МО Крутихинский сельсовет дающую низкую эффективность теплоснабжения:

- Высокие тепловые потери связаны с плохим состоянием теплоизоляции трубопроводов тепловых сетей;
- Высокая степень износа котельного оборудования и тепловых сетей;
- Гидравлическая разбалансировка отдельных участков тепловой сети приводит к изменению реального распределения расходов относительно расчетных;
- Высокая стоимость топлива;
- Низкая плотность тепловой нагрузки, переход отдельных объектов на индивидуальное теплоснабжение

Глава 2. Перспективное потребление тепловой энергии на цели теплоснабжения

Часть 1. Данные базового уровня потребления тепла на теплоснабжения

Данные базового уровня потребления тепла на цели теплоснабжения представлены в табл 2.11.1

Таблица 2.11.1 базовый уровень потребления тепла на цели теплоснабжения

	Система теплоснабжения	Подключенная нагрузка, Гкал/ч.	Базовый уровень потребления тепла на цели теплоснабжения, Гкал/год
1	Котельная №1 «Школьная»	0.32	1735

2	Котельная №2 «Центральная»	0.45	2410
3	Котельная №3 «Райповская»	0.20	1049
4	Котельная №4 «Колхозная»	0,11	563
5	Котельная №5 «Больничная»	0,19	1003
6	Котельная №6 «д/с Колокольчик»	0,05	237
Итого		1,32	6997

Часть 2. Прогнозы приростов площади строительных фондов

Приросты площадей строительных фондов планируется за счет многоэтажного и малоэтажного индивидуального жилищного строительства, а также объекты социальной сферы.

Часть 3. Прогнозы приростов потребления тепловой энергии (мощности)

Теплоснабжение прогнозируемых к строительству объектов предусматривается от централизованного теплоснабжения и от индивидуальных источников тепловой энергии. При этом в качестве основного вида топлива индивидуальных источников предусматривается уголь и дрова.

Глава 3. Предложения по строительству, реконструкции и техническому перевооружению источников тепловой энергии и тепловых сетей.

В связи техническим состоянием источников тепловой энергии МО Крутихинский сельсовет и тепловых сетей этих источников, их убыточностью, высокой степенью износа котельного оборудования и тепловых сетей, основным направлением в развитии системы теплоснабжения МО Крутихинский сельсовет на расчетный период до 2026 года является модернизация систем теплоснабжения. Данные мероприятия включают в себя перекладку 70% изношенных, выработанный срок тепловых сетей - 4.4 км. и произвести гидравлическую увязку путем установки дросселирующих шайб (или балансировочных клапанов) на отдельных абонентских вводах на тепловых сетях. Провести модернизацию изношенного и более энергозатратного котельного оборудования на энергоэффективное (котлы, насосы, тягодутьевое оборудование, освещение)

III СХЕМА ТЕПЛОСНАБЖЕНИЯ

Раздел 1. Показатели перспективного спроса на тепловую энергию (мощность) и теплоноситель в установленных границах территории поселения

Показатели перспективного спроса на тепловую энергию представлены в табл 3.1.1

Таблица 3.1.1. Показатели перспективного спроса на тепловую энергию централизованных источников теплоснабжения.

№ п/п	Населенный пункт	Установленная мощность, Гкал/час	Подключенная нагрузка, Гкал/час					
			Базовый уровень (2021 г.)	2022г.	2023 г.	2024 г.	2025г.	2026г.
1	с. Крутиха	7,0	1,32	1.32	1.32	1.41	1.65	1.7

	итого	7,0	1.32	1.32	1.32	1.41	1.65	1.7
--	-------	------------	-------------	-------------	-------------	-------------	-------------	------------

Раздел 2. Перспективные балансы тепловой мощности источников тепловой энергии и тепловой нагрузки потребителей.

Перспективные балансы тепловой мощности источников и тепловой нагрузки потребителей приведены в табл. 3.2.1.

Таблица 3.2.1. Перспективные балансы тепловой мощности источников и тепловой нагрузки потребителей.

№ п/п	Система теплоснабжения	Установленная мощность, Гкал/час	Подключенная нагрузка, Гкал/час					
			Базовый уровень (2021 г.)	2022г.	2023 г.	2024 г.	2025г.	2026г.
1	Котельная №1 «Школьная»	1,8	0.32	0.32	0.32	0.34	0.41	0.43
2	Котельная №2 «Центральная»	2,0	0.45	0.45	0.45	0.48	0.56	0.55
3	Котельная №3 «Райповская»	1.2	0.20	0.20	0.20	0.21	0.25	0.29
4	Котельная №4 «Колхозная»	0.8	0,11	0,11	0,11	0,14	0,16	0,18
5	Котельная №5 «Больничная»	0.8	0,19	0,19	0,19	0,19	0,21	0,20
6	Котельная №6 «д/с Колокольчик»	0.4	0,05	0,05	0,05	0,05	0,06	0,05
	итого	7,0	1.32	1.32	1.32	1.41	1.65	1.7

Раздел 3. Предложение по строительству, реконструкции и техническому перевооружению источников тепловой энергии.

Предлагаемые мероприятия приведены в Главе 3 Обосновывающих материалов к схеме теплоснабжения, описание основных проблем - в Части 11 Главы 3 Обосновывающих материалов.

Основное направление развития теплоснабжения в МО Крутихинский сельсовет определяемое Схемой теплоснабжения на расчетный период до 2026 г., - модернизация систем теплоснабжения.

Раздел 4. Предложения по строительству и реконструкции тепловых сетей

Предполагаемые мероприятия приведены в Главе 3 Обосновывающих материалов к схеме теплоснабжения, описание основных проблем - в части 11 Главы 3 Обосновывающих материалов.

Раздел 5. Перспективные топливные балансы

Перспективные топливные балансы для каждого источника тепловой энергии расположенного в границах поселения, рассчитываются на основе качества угля.

Раздел 6. Инвестиции в строительство, реконструкцию и техническое перевооружение

Предложения по инвестированию средств в существующие объекты или инвестиции, предлагаемые для осуществления определенными организациями, утверждаются в схеме теплоснабжения только при наличии согласия лиц, владеющих на праве собственности или ином законном праве данными объектами, или соответствующих организаций на реализацию инвестиционных проектов.

Раздел 7. решение об определении единой теплоснабжающей организации.

В качестве единой теплоснабжающей организации определяется Муниципальное унитарное предприятие «Теплоресурс» Крутихинского района Алтайского края.

Раздел 8. Решения о распределении тепловой нагрузки между источниками тепловой энергии

Источники тепловой энергии работают автономно

Раздел 9. Решения по бесхозяйным сетям

Бесхозяйные сети отсутствуют.